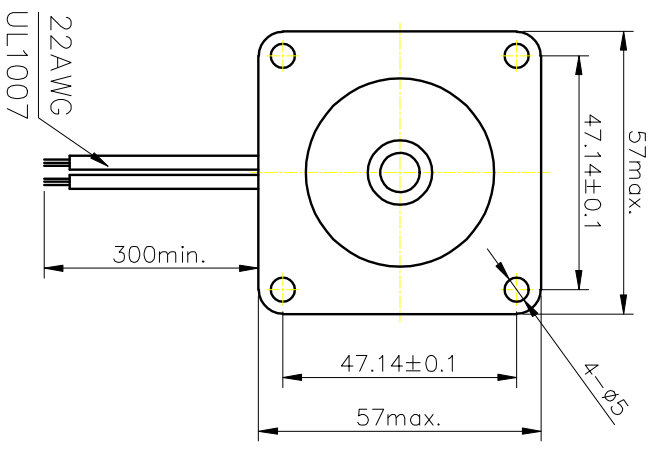
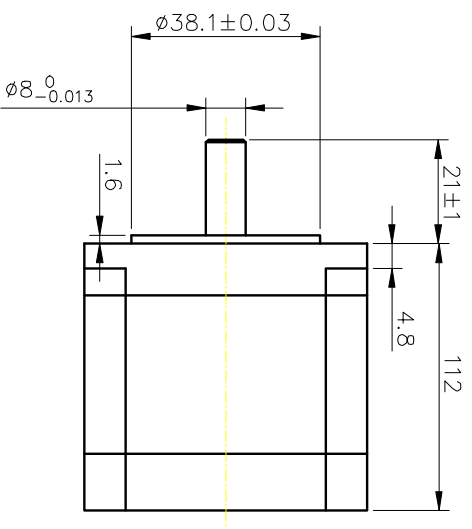
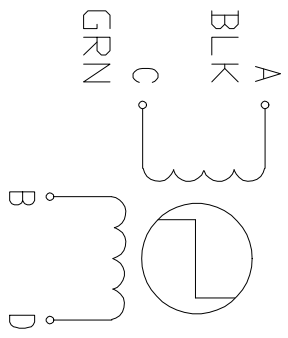


Dimension:
Unit=mm



Wiring
Diagram:



RED BLU

Specifications:

Phase	2	Comment
Step Angle	1.8	deg.
Voltage	4.8	V
Current	3	A
Resistance	1.6 0%	Ω
Inductance	6.8±10%	mH
Holding Torque	2.8	Nm
Insulation Class	B	
Mass	1.7	kg

标记	人数	分区	更改文件号	签名	年月日	阶段标记	重量	比例	57HS112-3004-01
设计			标准化						
审核			批准						
工艺									
						共	张	第	张